

Modular Cooking 700XPStekhäll, gas. Bänkmodell. 800mm. kromhäll

Produkt # _____

Modell # _____

Namn # _____

SIS # _____

AIA # _____

**371038 (E7FTGHCS00)**Stekhäll, gas. Bänkmodell.
800mm. Slät
kromhäll.**371041 (E7FTGHCP00)**Stekhäll, gas. Bänkmodell.
800mm. 2/3 slät, 1/3 räfflad
kromhäll.

Kort specifikation

Pos.

Stekhäll (800 mm) i bänkmodell med slät kromhäll (14kW), för användning med naturgas eller gasol. Anpassad för anslutning underifrån eller bakifrån, och för montering mot enheter i Electrolux 700-serie.

Robust konstruktion i rostfritt stål

Toppskiva (1,5mm tjock), frontpanel och lock i rostfritt stål (AISI 304)

Stänkskydd i rostfritt stål

Säkerhetstermostat

Piezotändning

Häll (15mm tjock) i krom för effektivare rengöring och minskade värmeförluster

Utrustad med stort dräneringshål och fettsamlare (3L)

Separata kontroller för varje halvmodul

Temperaturområde från +200°C till +400°C

Bakre servicekanal underlättar installation

Kapslingsklass: IPX4

Anpassad för användning med naturgas eller gasol

Levereras med 1 skrapa för slät stekhäll

Huvudfunktioner

- Enheten ska monteras på underrede, bryggmontage eller konsolsystem.
- Stort tömningshål på tillagningsytan medger tömning av fett i en stor uppsamlare (1,5 liter) som sitter under tillagningsytan.
- Stor fettuppsamlingsbehållare finns att få som extra tillbehör och kan placeras under toppenheterna över det öppna sockelskåpet.
- Höga stänkskydd i rostfritt stål på tillagningsytans baksida och sidor. Stänkskyddet kan enkelt tas bort för rengöring.
- Piezo-tändning för extra säkerhet.
- Gasprodukt som levereras för användning med naturgas eller gasol, omvandlingsmunstycken levereras som standard.
- Kapslingsklass IPX 4.
- .
- Temperatur från 100° till 280°C.
- [NOT TRANSLATED]
- [NOT TRANSLATED]
- Lämplig som bänkinstallation.

Konstruktion

- Utvändiga paneler i rostfritt stål med Scotch Brite-behandling.
- 1,5 mm tjockt pressat rostfritt stål
- Rät vinkel mellan enheterna för att undvika utrymmen där smuts kan tränga in.
- Stekytan är helt slät (endast för 371038)
- Stekytan är 2/3 slät och 1/3 räfflad (endast för 371041)

Medföljande tillbehör

- 1 av Skrapa för slät häll. PNC 164255
Utbytbara blad.
- 1 av Skrapa för räfflad stekhäll. PNC 206420
(endast för 371041)

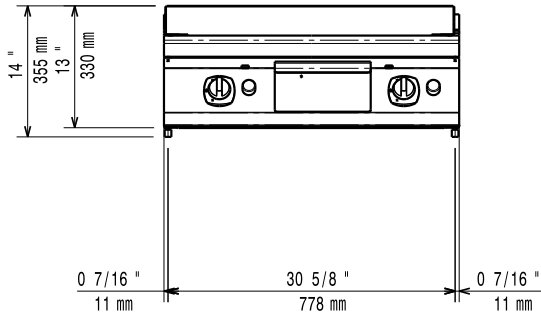
Övriga Tillbehör

- Skrapa för slät häll. Utbytbara PNC 164255
blad.
- Tätningssats PNC 206086
- Avloppsavskiljare, 150 mm PNC 206132
- Tätningsring till avgasrenare PNC 206133
diameter 150
- Stöd för bromontage, 800 mm PNC 206137
- Stöd för bromontage, 1000 mm PNC 206138
- Stöd för bromontage, 1200 mm PNC 206139
- Stöd för bromontage, 1400 mm PNC 206140

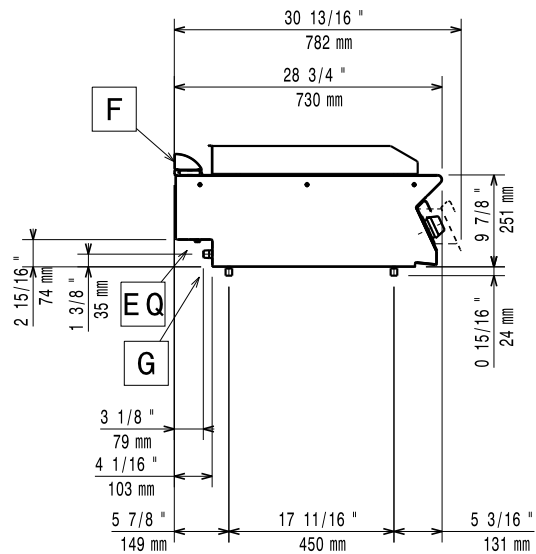


- Stöd för bromontage, 1600 mm PNC 206141
- Avgasrenare PNC 206246
- Skorsten 800 mm till XP700 & 900 PNC 206304
- Höger och vänster sidoräcke. PNC 206307
- Bakre ledstång, 800 mm, Marin PNC 206308
- Fettuppsamlare för stekhäll PNC 206346
- Skorstensnät 400mm (XP700 & XP900) PNC 206400
- Skrapa för räfflad stekhäll. (endast för 371041) PNC 206420
- - NOT TRANSLATED - PNC 206455
- - NOT TRANSLATED - PNC 206466
- Fronträcke, rostfritt, 800 mm PNC 216047
- Fronträcke, rostfritt, 1200 mm PNC 216049
- Fronträcke, rostfritt, 1600 mm PNC 216050
- Portioneringshylla/ räcke, rostfritt, 800 mm (bred) PNC 216186
- 2 sidotäckpaneler för bänkmodell PNC 216277
- Gasregulator PNC 927225

Front

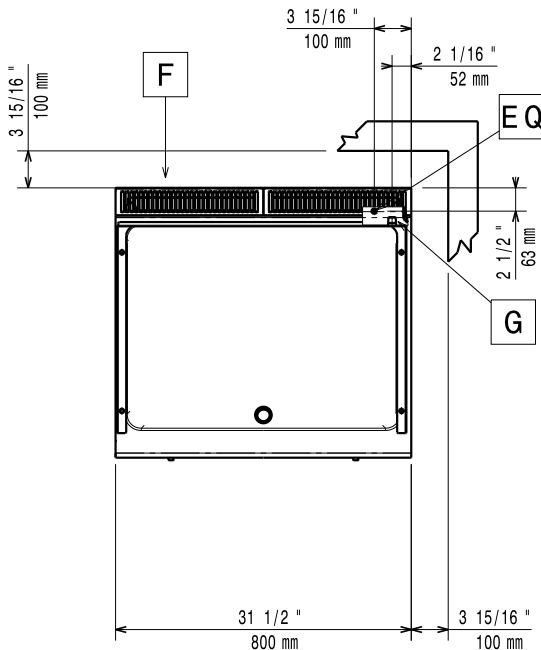


Sida



EQ = Ekvipotentiaal skruv
 G = Gasanslutning

Topp


Gas

Gas, effekt:	14 kW
Standardgasleverans	Natural Gas
Gastyp alternativ:	LPG
Gasintag:	1/2"

Viktig information

If appliance is set up or next to or against temperature sensitive furniture or similar, a safety gap of approximately 150 mm should be maintained or some form of heat insulation fitted.

Arbetstemperatur, min:	100 °C
Arbetstemperatur, max:	280 °C
Yttermått, bredd	800 mm
Yttermått, djup	730 mm
Yttermått, höjd	250 mm
Nettovikt:	70 kg
Fraktvikt:	
371038 (E7FTGHCS00)	79 kg
371041 (E7FTGHCP00)	77 kg
Frakthöjd:	520 mm
Fraktbredd:	820 mm
Fraktdjup:	860 mm
Fraktvolym:	0.37 m ³
[NOT TRANSLATED]	N7RG
Stekyta bredd:	730 mm
Stekyta djup:	540 mm